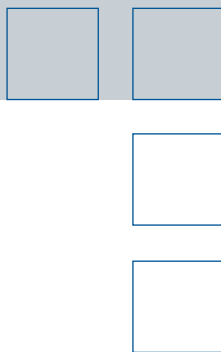


Medidores de flujo másico térmico FCI ST98

Soluciones para la medición de flujo de gas
en aplicaciones de proceso y plantas



Química
Tratamiento de aguas
residuales, vertederos

Refinerías
Petróleo y gas

Minería
Metales

Manufactura

Cemento, piedras, ladrillos, vidrio
Plantas generadoras de energía

Pulpa y papel
Alimentos y bebidas
Y más...

DASTEC S.R.L.

Representantes / Distribuidores Exclusivos

Buenos Aires, Argentina

Tel.: (54 - 11) 5352-2500

Email: info@dastecsrl.com.ar

Web: www.dastecsrl.com.ar

FCI FLUID COMPONENTS
INTERNATIONAL LLC

FCI SERIE ST98

Características de la serie ST98

- **Medición de flujo másico directo de aire y gas**
- **Indicador de velocidad de flujo, flujo total y temperatura**
- **Sin piezas móviles, mínimo mantenimiento**
- **Tamaños de línea de 25 mm a 1066 mm [1" a 42"]**
- **Calibración de alta precisión**
- **Temperaturas de fluidos hasta 454 °C [850 °F]**
- **Cajas metálicas resistentes completamente certificadas por diferentes agencias**
- **Versiones con circuitos electrónicos integrales y remotos**
- **Amplias aprobaciones para lugares peligrosos**
- **Comunicaciones RS232C, HART® y PROFIBUS®**
- **Promedio de intervalo entre fallos (MTBF) de 110 años**



El modelo ST98 es un medidor de flujo tipo inserción para tamaños de tuberías que van de 64 mm a 1066 mm [2 1/2" a 42"]. El margen de calibración típico va de 0,21 NMPS a 172 NMPS [0,75 a 600 pies²/s].¹



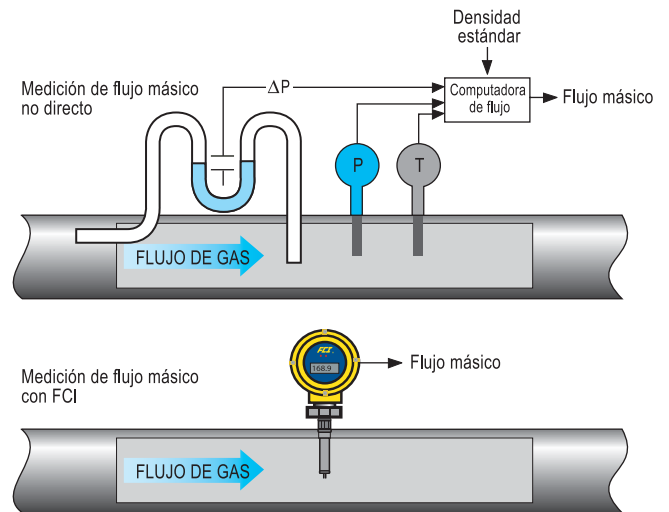
El modelo ST98L es un medidor de flujo en línea para uso en tuberías con tamaños de 1, 1 1/2" y 2" [DN25, DN40 y DN50]. El margen de calibración típico va de 0,01 NCMH a 3140 NCMH [0,006 a 1850 pies³/min].¹

¹ En condiciones estándar de 0 °C y 1.013,25 mBara [70 °F y 14,7 psia para condiciones métricas normales]. El margen de calibración real depende del fluido y las condiciones de flujo reales.

La solución en medidores de flujo másico de aire/gas

Los medidores de flujo ST98 combinan sensores de flujo de dispersión térmica de igual masa patentados, circuitos electrónicos de precisión, y calibración de fluido de gran exactitud, todo ello en resistentes cajas industriales. La serie ST98 constituye una solución superior para la medición de flujo de aire/gas que cumple continuamente las especificaciones de rendimiento en las aplicaciones más exigentes de procesos y plantas y que prácticamente no requiere mantenimiento.

Los medidores de flujo ST98 incluyen un diseño de elemento de flujo sin piezas móviles patentado por FCI que permite una medición de flujo másico directo con una sencilla penetración en el proceso. Esto permite ahorrar espacio y elimina instalaciones y gastos innecesarios, así como la disminución del rendimiento asociados con los sensores de temperatura y presión independientes, y los dispositivos de cálculo de densidad necesarios con técnicas de flujo másico inferido. Como no tiene piezas móviles que se atoren, tapen o descompongan, los modelos ST98 ofrecen un gran ahorro en relación con las tecnologías alternativas que requieren alto mantenimiento. El resultado de ello es una medición de flujo másico altamente repetible y con el menor costo total de instalación. En los complejos diseños actuales de control de procesos, la serie ST98 brinda las mediciones de flujo de gas de alta precisión que son fundamentales para la uniformidad del proceso, calidad y la operación segura de la planta.



La serie ST98 de FCI ofrece una precisión del $\pm 1\%$ de lectura, 0,5% de escala completa y una repetibilidad del $\pm 0,5\%$ de lectura. La proporción de reducción viene fija de fábrica para su aplicación a partir de un mínimo de 10:1 hasta un máximo de 100:1 y se puede ajustar en el campo dentro del margen calibrado. Los medidores de flujo ST98 se ofrecen en una gran variedad de opciones de cajas, con versiones de montaje e instalación que garantizan la configuración ideal para las condiciones exactas de su aplicación. Desde aire comprimido a gases de hidrocarburos, y gases individuales a mezclas de biogases, los medidores de flujo ST98 mejoran los procesos de medición en el mundo entero.

Sensores optimizados para cumplir los requisitos de su aplicación

Para satisfacer las condiciones de su aplicación de flujo, los modelos ST98 y ST98L se ofrecen en diseños de dos elementos. Las alternativas del modelo ST98 son –FP y –S, mientras que las del modelo ST98L son –F y –S.



Seleccione el elemento –FP y –F para aplicaciones de aire/gas secas y limpias con temperaturas de fluidos de hasta 454 °C [850 °F]. Los diseños –FP y –F incorporan el exclusivo sensor de FCI de igual masa en termopozos de menor diámetro para agilizar la respuesta y mejorar la repetibilidad en procesos con oscilaciones dinámicas de temperatura. El modelo –FP también tiene un anillo protector.

Seleccione el elemento –S cuando la aplicación contenga fluidos sucios o erosivos, alto contenido de humedad o un flujo intermitente. El elemento –S incluye termopozos más resistentes de paredes más gruesas y un elemento sensor de igual masa sin protección que brinda una respuesta con filtración de ruido, una mayor resistencia a la erosión y además facilita la limpieza. En las aplicaciones de gas húmedo/sucio tales como digestores, vertederos, biogases, aire comprimido mojado u otras partículas erosivas en el gas, el elemento sensor –S suele ser la alternativa óptima.

Los modelos ST98 y ST98L incluyen un elemento totalmente soldado que garantiza máxima resistencia, durabilidad e impermeabilidad a las fugas. Los elementos se ofrecen en acero inoxidable 316L o bien, para aplicaciones con fluidos altamente corrosivos, materiales de construcción como Hastelloy-C.

	Tipo de sensor	Material de construcción	Totalmente soldado	Margen de temperatura estándar hasta 177 °C [350 °F]	Rango de alta temperatura hasta 260 °C [500 °F]	Rango de ultra alta temperatura hasta 454 °C [850 °F]
ST98 inserción	–FP	Acero inoxidable 316L	Sí	✓		ST98 HT (nuevo) ✓
	–FP	Hastelloy-C	Sí	✓		ST98 HT (nuevo) ✓
	–S	Acero inoxidable 316L	Sí	✓	✓	ST98 HT ✓
	–S	Hastelloy-C	Sí	✓	✓	ST98 HT ✓
ST98L en línea	–F	Acero inoxidable 316L	Sí	✓		
	–F	Hastelloy-C	Sí	✓		
	–S	Acero inoxidable 316L	Sí	✓		
	–S	Hastelloy-C	Sí	✓		

Encuentre su gas aquí

FCI ofrece soluciones de medidores de flujo másico térmico para todos estos gases y muchos otros . . .

Acetaldehído	Dióxido de carbono	M-Cresol	Propino
Acetileno	Dióxido de nitrógeno	Mercaptano de etilo	P-xileno
Acetona	Dióxido de azufre	Mercaptano de metilo	R-11
Acetonitrilo	Disulfuro de carbono	Mercurio	R-112
Ácido acético	Estireno	Metano	R-113
Aire	Etano	Metanol	R-114
Alcohol isopropílico	Etil acetato	Metil acetato	R-114B2
Alcohol metílico	Etil acrilato	Metil amina	R-115
Amoniaco	Etil alcohol	Metil butano	R-116
Anilina	Etil amina	Metil hexano	R-12
Argón	Etil benceno	Metil hidrazina	R-13
Benceno	Etileno	Metil octano	R-13B1
Biogas (CH ₄ + CO ₂)	Fenol	Metil pentano	R-14
Bromo	Fluorina	Metilal	R-142B
Bromobenceno	Fluorobenceno	Monóxido de carbono	R-152A
Bromuro de etilo	Fluoroformo	Morfolina	R-21
Bromuro de hidrógeno	Fluoruro de hidrógeno	M-xileno	R-216
Butadieno	Fluoruro de etilo	Naftaleno	R-22
Buteno	Fluoruro de metilo	N-Alcohol propílico	R-23
Butino	Fluoruro de vinilo	N-Butano	R-500
Cianógeno	Formato de metilo	N-Butanol	R-502
Cianuro de hidrógeno	Formato de vinilo	N-Butil alcohol	R-503
Ciclobutano	Fosgeno	N-Decano	R-504
Ciclohexano	Freón-11	N-Dodecano	Radón
Ciclooctano	Freón-12	Neón	R-C318
Ciclopentano	Freón-13	Neopentano	Silano
Ciclopropano	Freón-14	N-Heptano	Sulfuro de carbonilo
Cis-2 buteno	Freón-21	N-Hexano	Sulfuro de hidrógeno
Cis-2 hexeno	Freón-22	Nitrógeno	Tetracloruro de carbono
Cloro	Freón-23	Nitrometano	Tetracloruro de silicio
Clorobenceno	Furano	N-Nonano	Tetracloruro de titanio
Cloroetano	Gas de antorcha	N-Octano	Tiofeno supercalentado
Cloroformo	Gas de vertederos (CH ₄ + CO ₂)	Noneno	Tolueno
Clorometano	Gas natural	N-Pentano	Trans-2 buteno
Cloropreno	Halón	N-Propanol	Trifluoruro de boro
Cloruro de hidrógeno	Helio	N-Propil amina	Trimetil amina
Cloruro de acetilo	Hepteno	N-Undecano	Trióxido de azufre
Cloruro de alílico	Hexafluoruro de azufre	Octeno	Triptano
Cloruro de etilo	Hexafluoruro de uranio	Óxido de propileno	Vapor de agua
Cloruro de metileno	Hexafluoruro de uranio	Óxido de butileno	Vapor saturado
Cloruro de propilo	Hexanol	Óxido de deuterio	Vinil acetato
Cloruro de vinilo	Hexeno	Óxido de etileno	Yoduro
Criptón	Hidrazina	Óxido nítrico	Yoduro de hidrógeno
Cumeno	Hidrógeno	Óxido nitroso	
Deceno	Isobuteno	Oxígeno	
Deuterio	Isobutil alcohol	O-xileno	
Deuteruro de hidrógeno	Isoheptano	Ozono	
Dicloruro de etileno	Isohexano	Pentanol	
Dietil amina	Isooctano	Penteno	
Dimetil acetona	Isopentano	Peróxido de hidrógeno	
Dimetil éter	Isopreno	Propadieno	
Dimetil propano	Isopropil amina	Propano	
Dimetil sulfuro	Keteno	Propanol	
		Propileno	

Circuitos electrónicos y transmisor resistentes

Los transmisores serie ST98 vienen con resistentes circuitos electrónicos basados en microprocesador que son capaces de soportar rigurosas pruebas y controles de calidad para garantizar una operación continua, confiable y de largo plazo en las instalaciones más exigentes. Los circuitos electrónicos incluyen la técnica exclusiva de FCI de linealización de encaje de multi-policurva para lograr la máxima precisión y repetibilidad en la medición de flujos. Todas las especificaciones de datos de calibración de gas para su medidor y su aplicación se almacenan en una memoria no volátil y siempre se conservan en caso de que se corte la energía.

Se puede acceder a todos los bloques de terminales de manera fácil y segura por la compuerta delantera de la caja del ST98 o bien mediante tapas dobles retirables del transmisor a prueba de explosiones. El suministro de alimentación universal del instrumento acepta CA (85 a 260 voltios) o 24 Vcc. La salida analógica del transmisor se selecciona en el campo a 4-20 mA, 0-5 Vcc o 0-10 Vcc. Se ofrece un indicador de cristal líquido con 2 líneas y 16 caracteres, para mostrar el flujo, temperatura y caudal total.

Comunicaciones digitales

Los modelos serie ST98 incluyen un puerto de E/S RS232C en serie. La configuración del instrumento y el diagnóstico se efectúan mediante una conexión sencilla a una computadora portátil



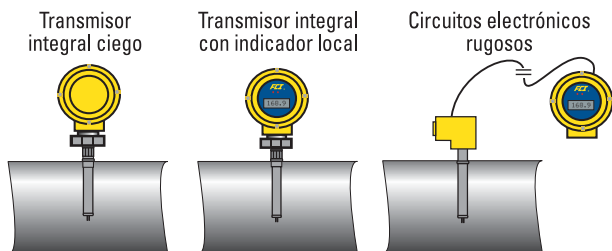
mediante el modo de hiperterminal, o mediante un programador portátil modelo FC88 de FCI. Las mediciones reales, incluyendo la velocidad de flujo, el caudal total, los valores de temperatura y diagnósticos se pueden revisar continuamente accediendo a la salida en serie. También se ofrecen los protocolos digitales HART y PROFIBUS estándar en la industria.



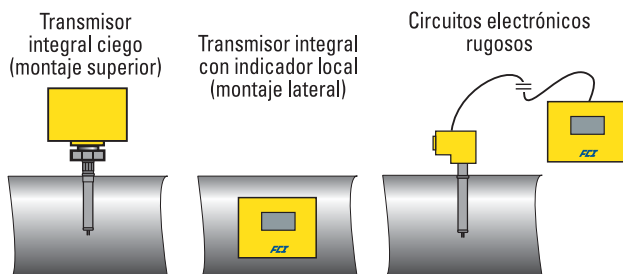
- Protocolo de comunicaciones en campo HART** Para la conexión en redes HART, el transmisor de flujo modelo ST98 admite la comunicación de dos vías, lo cual facilita el acceso a los datos de proceso medidos, como también a la información de diagnóstico, calibración y configuración. Los datos de flujo y temperatura están disponibles como PV1 y PV2 dentro del protocolo HART. La identificación de fabricante HART para FCI es 0000A6 y el tipo de dispositivo ST98 es 0078. Los archivos de descripción del dispositivo (DD) se instalan y descargan desde el sitio web de HART.
- Proceso de bus de campo PROFIBUS** La interfaz PROFIBUS del modelo ST98 admite la conexión en una red PROFIBUS como dispositivo –DP. El protocolo de comunicaciones es plenamente compatible con el perfil 3. Además, FCI ofrece de manera opcional paquetes de software DTM de un solo instrumento y a nivel empresarial para facilitar y reducir los costos de la integración del modelo ST98 en la red PROFIBUS. PROFIBUS para ST98 cuenta con la certificación de la organización PROFIBUS, número de certificación Z01212.

ST98 inserción

Lugares peligrosos



Lugares no peligrosos

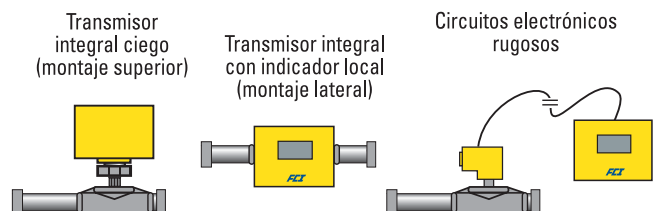


ST98L en línea

Lugares peligrosos



Lugares no peligrosos



Empaques resistentes para una larga vida útil y alternativas de instalación para su aplicación específica

Los medidores de flujo ST98 se ofrecen en diversas configuraciones de cajas para garantizar confiabilidad en la aplicación, legibilidad del indicador digital y una instalación fácil y accesibilidad. Éstos incluyen una caja a prueba de intemperie hecha de acero al carbono NEMA/CSA Tipo 4 [IP66], una caja de aluminio NEMA/CSA Tipo 4X [IP66], o bien una caja de aluminio a prueba de explosiones para lugares peligrosos. Entre las agencias que han aprobado este modelo se encuentran FM, CSA, ATEX, GOST/RTN, IEC, CPA y NEPSI. Cualquiera de las alternativas de cajas de transmisores se puede solicitar integrada en la sonda del sensor o bien para montaje remoto a 350 m (1000 pies) de distancia. Las aprobaciones para lugares peligrosos cumplen con las directrices Clase I y II, Div.1 y 2, Grupos B, C, D, E, F y G; y ATEX/IECEx II2 GD Exd IIC T4.

Alternativas de conexión de procesos para facilitar la instalación

Las conexiones de procesos estándar para el elemento de flujo de inserción ST98 incluyen un accesorio de compresión de acero inoxidable de 3/4 ó 1 pulg., NPT macho con una férula ajustable de Teflón, apta para 10 bar (g) [150 psig] y 93 °C [200 °F], o una férula de acero inoxidable, apta para 17 bar (g) [250 psig] y 260 °C [500 °F]. Se ofrecen como alternativa las bridas ANSI o DIN, y prensaestopas retráctiles con conexiones NPT o bridas de 1 1/4 pulg. El medidor de flujo de inserción ST98 se ofrece en tres longitudes estándar de 152, 305 ó 533 mm [6, 12 ó 21 pulg.], que se pueden ajustar en el campo hasta lograr la profundidad de inserción final que requiera su aplicación. También se ofrecen longitudes de inserción más largas y fijas, y conexiones de proceso totalmente soldadas a pedido. El ST98HT para altas temperaturas esta disponible en conexiones de 1 pulg. NPT macho o conexiones de brida, para sensores de longitud fija de hasta 1524 mm [60 pulg.]. Longitudes de sensor ajustable require prensaestopa.

Para el modelo ST98L en línea, las conexiones de proceso estándar son NPT macho o hembra y con bridas ANSI o DIN. La longitud del tubo o tubería de flujo es 9 veces su diámetro nominal (por ej., un modelo de tubería de 1 pulg. tendrá un tubo de flujo de 9 pulg. de largo). Además, el modelo ST98L se puede suministrar con acondicionadores de flujo Vortab® para reducir los requisitos de tramos rectos y eliminar los remolinos y perfiles de flujo distorsionados.



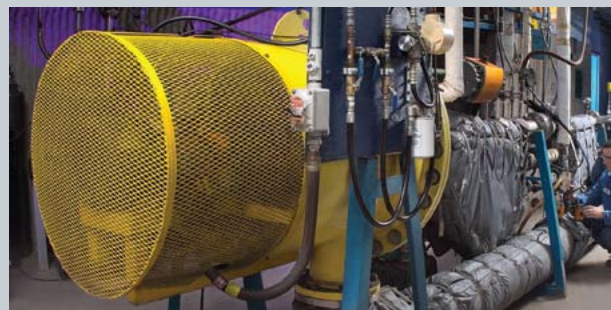
Prensaestopas/válvulas de bola

La calibración de FCI garantiza la precisión en la instalación

Los medidores de la serie ST98 son probados y calibrados según rigurosos estándares para asegurar que su instrumento efectivamente cumpla la labor que usted especificó. A fin de diseñar y producir los instrumentos de flujo de la máxima calidad, FCI cuenta con un laboratorio de categoría internacional para la calibración de flujo, que es trazable al NIST y cuenta con la certificación de las más estrictas estándares tales como MIL-STD 45662A y ANSI/NCSL Z-540.

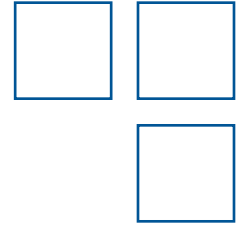
Para la mayoría de los gases, los medidores de dispersión térmica ST98 de FCI se calibran usando el gas en cuestión, así como la temperatura y condiciones del proceso reales de su aplicación. Otros proveedores se limitan a realizar la calibración del aire con equivalencias teóricas no validadas para los gases. FCI ha demostrado que este procedimiento es inferior y proclive a errores de instalación fuera de las especificaciones publicadas. Para que la mayoría de los demás proveedores realicen calibraciones reales de gas similares a las de FCI, su medidor de flujo debe ser enviado a un laboratorio externo, lo cual se traduce en costos adicionales y retrasos en la entrega del producto.

La calibración de FCI dejará un medidor de flujo que usted puede instalar con la total confianza y certeza de que satisfará las necesidades de su aplicación.



Más de 16 productos de flujo de gran precisión diseñados para los tipos y condiciones de fluidos, así como las velocidades de flujo y tamaños de líneas de su aplicación específica.

ST98 configuración especial



ST98HP – Aplicaciones de ultra y alta pureza

Para las aplicaciones de gas en la industria farmacéutica, biotecnológica, de alimentos, bebidas, semiconductores y otras en las que se requieren acabados de alta pureza, la alternativa ideal es el modelo ST98HP. El ST98HP ofrece todas las características y opciones estándar del ST98, combinadas con acabados electropulidos y conexiones de proceso sanitarias. El ST98HP se ofrece para tamaños de tuberías de 3/4 pulg. a 4 pulg. Y viene en dos versiones:

- **Ultra pureza** Acabado 15Ra con brida sanitaria empalmada a un tubo de flujo en línea 316L. El tubo de flujo se puede especificar para conexiones de soldadura a tope o de proceso con brida sanitaria.



ST98HP es diseñado para aplicaciones de ultra pureza.

- **Alta pureza** Acabado 10Ra con conector VRT empalmado a un tubo de flujo en línea 316L. El tubo de flujo se puede especificar para conexiones de soldadura a tope o de proceso con brida sanitaria.



ST98HP para alta pureza con acabado 10Ra.

ST98B – Aire comprimido / aire / nitrógeno

FCI fabrica los modelos ST98B como configuraciones estandarizadas del ST98, pero diseñados específicamente para aplicaciones en aire comprimido, aire o nitrógeno. El modelo ST98B preconfigurado y calibrado es fácil de ordenar y suele estar disponible para una entrega rápida.

El modelo ST98B-CA para aire comprimido viene calibrado en un margen de 1,8 NMPS a 183 NMPS [6 a 600 pies²/s]. El modelo ST98B-AN, para aire o nitrógeno, está calibrado en 0,4 NMPS a 38 NMPS [1,25 a 125 pies²/s]. El elemento de inserción tiene un diámetro de 3/4 pulg. (con elemento –FP) y se ofrece en dos longitudes U; 152 mm [6 pulg.] y 395 mm [12 pulg.] con accesorio de compresión NPT macho y férula de teflón para ajuste en el campo a la profundidad de inserción final. La caja del transmisor del medidor de flujo es NEMA 4 [IP66] de acero al carbono, y se puede ordenar como unidad ciega o con indicador digital LCD, en una configuración integral o remota. Todas las demás especificaciones del modelo ST98 de inserción son estándar.



ST98B como configuraciones estandarizadas del ST98, pero diseñados específicamente para aplicaciones en aire comprimido, aire o nitrógeno.

Tratamientos especiales, opciones y accesorios del ST98

Fluid Components International se ha comprometido a ofrecer soluciones incluso para las aplicaciones más difíciles. FCI ha diseñado una amplia variedad de opciones y accesorios para que los modelos ST98 rindan en extraordinarias condiciones, algunos ejemplos se muestran aquí. Comuníquese con FCI si tiene cualquier tipo de necesidad especial y desea obtener soluciones diseñadas para una aplicación específica.

■ Acondicionadores de flujo Vortab

Para plantas con pocos tramos rectos en sus tuberías o con irregularidades de flujo significativas, FCI garantiza mediciones precisas y repetibles utilizando sus acondicionadores de flujo Vortab. La probada tecnología patentada Vortab es ampliamente recomendada por los expertos de la industria, pues es la solución más eficaz para el acondicionamiento y enderezamiento de flujos. FCI es el único proveedor de tecnología de flujo de dispersión térmica autorizado para entregar acondicionadores de flujo Vortab con sus productos.



Los acondicionadores de flujo Vortab® garantizan un rendimiento preciso y repetible en los caudales.

■ Toldos protectores contra el sol y el viento para cajas

En las instalaciones al aire libre con calor constante, luz solar o viento con arena, los toldos especiales brindan protección adicional que garantiza la confiabilidad y operación continua de los circuitos electrónicos del transmisor y del indicador digital LCD cuando se usen con cajas remotas.



Un toldo para el sol y el viento ayudará a proteger el transmisor remoto.

■ Revestimientos y materiales de los elementos

Para uso con gases altamente corrosivos o con partículas erosivas, FCI ofrece revestimientos especiales y materiales humedecidos que protegen el elemento y brindan una vida de servicio más larga. Los ejemplos incluyen Kynar, tantalio y carburo de cromo.



Se ofrecen revestimientos protectores para entornos altamente corrosivos y erosivos.

Características de la serie ST98

Operación remota hasta 350 m [1000 pies]

Suministro universal de alimentación de CA y CC

Puertos dobles de portacables para tender por separado las líneas de entrada de alimentación y las de salida de señales

Cajas de gran resistencia a prueba de intemperie

- Opciones para montaje local o remoto
- Opciones de caja NEMA/IP o de instalación en lugares peligrosos

Indicador LCD de 2 líneas, fácil de leer

- Muestra el flujo, temperatura y el flujo total en unidades de ingeniería
- Muestra códigos de servicio

Salidas de comunicación analógica y digital

- 4-20 mA o 0-10 Vcc
- RS232C, HART o PROFIBUS DP

Multifunción: mide la velocidad y temperatura del flujo másico

Piezas mojadas de acero inoxidable o Hastelloy-C

Sensores completamente soldados para una máxima vida de servicio y protección contra fugas

Sensores RTD de platino, de gran precisión y amplio margen

Los exclusivos elementos de igual masa brindan un óptimo rendimiento en procesos con amplias oscilaciones de temperatura

Aprobaciones de agencias mundiales del instrumento en su totalidad para instalación en lugares peligrosos:

FM, ATEX, CSA, IEC, GOST/RTN, CPA, NEPSI

Instalación sencilla y ajustable con conector NPT roscado, sellos de Teflón o férula de metal

Modelos de inserción y en línea que concuerdan con el tamaño de las tuberías en su aplicación

Especificaciones generales de los medidores de flujo másico serie ST98

Instrumento

- **Margen de flujo**
Elemento de flujo de inserción ST98: 0,21 NMPS a 172 NMPS [0,75 pies²/s a 600 pies²/s]
Accesorio de flujo en línea ST98L: 0,01 Nm³/h a 3,140 Nm³/h [0,0062 a pies³/min 1850 pies³/min]
– Aire en condiciones estándar; 0 °C y 1013,25 bar (a) [70 °F y 14,7 psia]
- **Material:** Todos los gases que sean compatibles con el material del elemento de flujo
- **Precisión**
Flujo: Lectura de ± 1 %, 0,5% de precisión escala completa, estándar
Temperatura: ±2 °C [±2 °F] (sólo indicador, la velocidad del flujo debe ser superior a 1,5 m/seg [5 AFPS])
Se ofrecen opciones de calibración especiales de mayor precisión; comuníquese con FCI
- **Repetibilidad**
Flujo: Lectura de ± 0,5%
Temperatura: ±1 °C [±1 °F] (la velocidad del flujo debe ser superior a 5 AFPS)
- **Coefficiente de Temperatura**
Con opción de compensación de temperatura. Valido desde 10% hasta 100% de la escala completa de calibración.
Flujo: Máximo ±0.03% de lectura / °C hasta 454 °C [±0.015% de lectura / °F hasta 850 °F]
- **Relación de reducción**
Estándar: Fijado en fábrica y ajustable en campo de 10:1 a 100:1 dentro del margen de flujo calibrado
- **Compensación de temperatura**
Estándar: ±16 °C [±30 °F]
Opcional: ±55 °C [±100 °F]
- **Aprobaciones de agencias**
FM, ATEX, CSA, CRN, IEC, CPA, NEPSI, GOST/RTN, CE, PED (aprobaciones del sistema) †
- **Calibración:** Efectuada con equipo trazable al NIST
- **Promedio de intervalo entre fallas (MTBF) [calculado]:** 110 años

Elemento de flujo

- **Material de construcción**
Acero inoxidable 316L completamente soldado; Hastelloy-C opcional
- **Presión de operación**
Férula metálica: 17 bar (g) [250 psig]
Férula de teflón: 10 bar (g) [150 psig]
- **Temperatura de operación (proceso)**
ST98 tipo inserción:
Elemento tipo –FP: -40 °C a 177 °C [-40 °F a 350 °F]
Elemento tipo –S: -40 °C a 177 °C [-40 °F a 350 °F]
Elemento tipo –S (opcional): -40 °C a 260 °C [-40 °F a 500 °F]
ST98HT tipo inserción (Servicio para altas temperaturas): * †
Elemento tipo –FP: -40 °C a 454 °C [-40 °F to 850 °F]
Elemento tipo –S: -40 °C to 454 °C [-40 °F to 850 °F]
ST98L en línea:
Elementos tipo –F y –S: -40 °C a 177 °C [-40 ° a 350 °F]

- **Elemento de flujo de inserción ST98**
Conexión de proceso:
Accesorio de compresión de acero inoxidable de 3/4" ó 1" NPT macho: Férula de teflón ajustable; 10 bar (g) [150 psig] y 93 °C [200 °F] máx., o férula de metal; 17 bar (g) [250 psig] y 177 °C [350 °F] máx.; brida roscada opcional; prensaestopas de 1 1/4" NPT macho o retráctil bridado opcional*
Longitud de inserción: Longitudes ajustables en el campo –
25 mm a 152 mm [1" to 6"]
25 mm a 305 mm [1" to 12"]
25 mm a 533 mm [1" to 21"]
Longitudes personalizadas opcionales*
- **Tubo de flujo en línea ST98L**
El elemento de flujo de inserción va roscado y conectado al tubo del flujo en línea, calibrado y suministrado como pieza en forma de bobina; los accesorios incluyen tubos de inyección de bajo flujo y acondicionadores de flujo Vortab para un óptimo margen y rendimiento con caudales bajos
Tamaño: Tubo de 1" de diámetro; tubo de 1", 1 1/2", ó 2" sch. 40
Longitud: 9 diámetros nominales
Conexión de proceso: NPT hembra, NPT macho, bridas ANSI o DIN
Opción: Bridas dimensionadas para tubos de flujo
- **Configuración del transmisor remoto:** El transmisor se puede montar en forma remota en relación con el elemento de flujo mediante un cable de interconexión (hasta 350 m [1000 pies]) *

Transmisor de flujo

- **Temperatura de operación:** -18 °C a 60 °C [0 °F a 140 °F]
- **Voltaje de entrada:** 85 Vca a 265 Vca o 22 Vcc a 30 Vcc; 7 vatios máximo, 230 mA máximo
- **Salidas**
Análogica: Salida única seleccionable como 4-20 mA** (carga máx. de 700 Ω), 1-5 Vcc, 0-10 Vcc o 0-5 Vcc. (Vcc: carga mín. de 100K Ω)
** *Con indicación de falla según pauta NAMUR, NE43: se selecciona en campo para señal de salida alta (≥21,6 mA) o baja (≥3,75 mA) que se aísla desde la alimentación de entrada sólo en el modo de alimentación de CA*
Digital: Estándar: E/S RS232C en serie
Opcional: HART, plena comunicación de dos vías*; PROFIBUS, DP perfil 3 (certificación No. Z01212)
Indicador digital (opcional): Indicador LCD de 2 líneas/16 caracteres, indica la velocidad del flujo y la temperatura del proceso y/o caudal total

Otras opciones

- **Acondicionadores de flujo Vortab:**
Se puede proporcionar el modelo ST98L (en línea) y calibrado al sistema con acondicionadores de flujo Vortab; consulte la documentación de FCI y Vortab y comuníquese con FCI
- **Modelo FC88:** Programador manual portátil de campo para medidor de flujo FCI; se conecta al puerto de E/S del modelo ST98 para la configuración de instrumentos y solución de problemas
- * *La configuración tiene ciertas restricciones para el ST98HT especificado para el servicio a 454 °C [850 °F]. Estas incluyen, entre otras: Se debe seleccionar la configuración de transmisor remoto. La salida HART es estándar. El elemento de inserción tiene longitud fija con NPT macho de 1 pulg. o ajustable con selección de prensaestopas. Comuníquese con FCI para obtener más información.*
- † *Aprobaciones de organismos para versión de 454 °C [850 °F] pendientes. Consulte a FCI la disponibilidad actual.*

Cajas

Número de código de pedido	Para las configuraciones integrales (medidor de flujo/transmisor juntos)		
	A	1	B
Tipo	Caja de acero al carbono	Caja de aluminio	Aluminio curvado
Temperatura	-18°C to 60°C [0°F to 140°F]	-18°C to 60°C [0°F to 140°F]	-18°C to 60°C [0°F to 140°F]
Clasificación ambiental	NEMA 4, IP66	NEMA 4X, IP66	NEMA 4X, IP66
Clasificación del área de instalación (aprobaciones del sistema)	No incendiario para clase I, división 2, grupos A,B,C,D; apto para clase II, división 2 grupos F, G; clase III, división 2	No incendiario para clase I, división 2, grupos A,B,C,D; apto para clase II, división 2 grupos F, G; clase III, división 2	Lugares peligrosos clase I, división 1: grupos B,C,D, E, F, G; ATEX/IECEX II2 GD Exd IIC T4

Número de código de pedido	Para configuraciones remotas * (elemento medidor de flujo separado del transmisor)				
	Elemento	Transmisor	Transmisor	Transmisor	Transmisor
	C, 2, D or E	C	2	D	E
Tipo	Aluminio	Caja de acero al carbono	Caja de aluminio	Aluminio curvado	Montaje en panel
Temperatura	-18°C to 60°C [0°F to 140°F]	-18°C to 60°C [0°F to 140°F]	-18°C to 60°C [0°F to 140°F]	-18°C to 60°C [0°F to 140°F]	-18°C to 60°C [0°F to 140°F]
Clasificación ambiental	NEMA 4, IP67	NEMA 4, IP66	NEMA 4X, IP66	NEMA 4X, IP66	Ninguno
Clasificación del área de instalación (aprobaciones del sistema)	Lugares peligrosos clase I, división 1: grupos B,C,D, E, F, G; ATEX/IECEX II2 GD Exd IIC T4	No incendiario para clase I, división 2, grupos A,B,C,D; apto para clase II, división 2 grupos F, G; clase III, división 2	No incendiario para clase I, división 2, grupos A,B,C,D; apto para clase II, división 2 grupos F, G; clase III, división 2	Lugares peligrosos clase I, división 1: grupos B,C,D, E, F, G; ATEX/IECEX II2 GD Exd IIC T4	Ninguno

Más soluciones de medidores de flujo másico de aire/gas

Además de la serie ST98, FCI fabrica una amplia línea de medidores de flujo de dispersión térmica para aplicaciones industriales y en plantas. Desde la medición general de flujo de aire a funciones especiales, flujos de gas de antorcha mezclados; desde líneas de tamaño pequeño a los tubos y ductos más grandes, FCI tiene la selección que mejor resuelve sus aplicaciones y asegura soluciones óptimas. Comuníquese con su representante local de FCI o visite www.fluidcomponents.com para obtener información detallada y especificaciones de estos productos.



ST50

- El **ST50** es un medidor compacto y económico con muchas propiedades, diseñado para aplicaciones con aire, aire comprimido y nitrógeno.



ST75

- El **ST75** es un medidor compacto en línea con amplias características estándar, que constituye una económica y sencilla alternativa a otras tecnologías de flujos intensivos.



Serie GF90

- El **GF90 y el GF92** ofrecen una amplia gama de características y una exclusiva opción de calibración de 3 gases que es la solución para las aplicaciones más exigentes de la industria.



GF03

- El **GF03** está específicamente diseñado para la medición de flujos de gas de antorcha, por lo cual cumple con las estrictas regulaciones ambientales correspondientes.



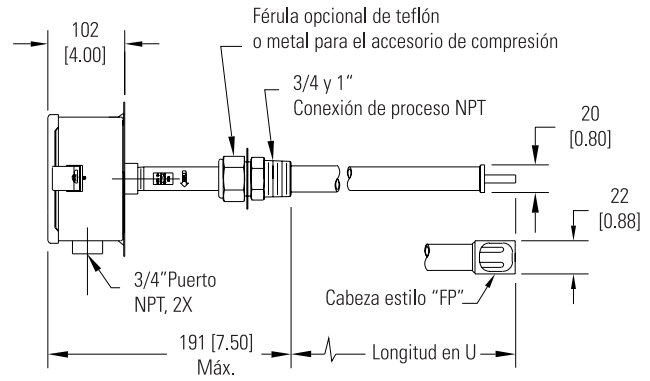
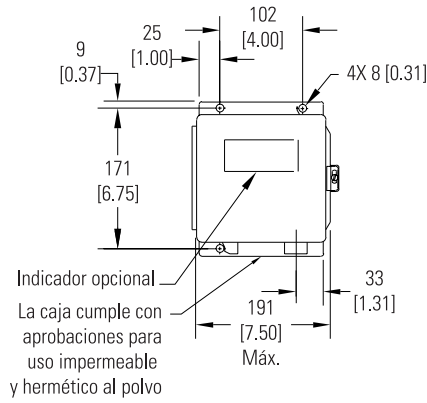
Serie MT86/MT91

- Los sistemas de medición de flujo "multipunto" **Serie MT** se pueden configurar con dos (2) a dieciséis (16) elementos sensores de flujo para optimizar las mediciones en el interior de las tuberías y ductos mas grandes.

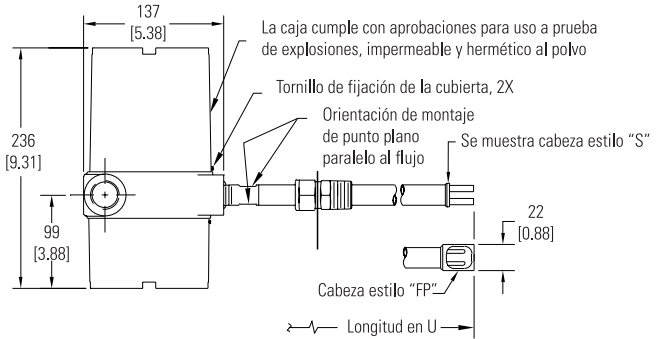
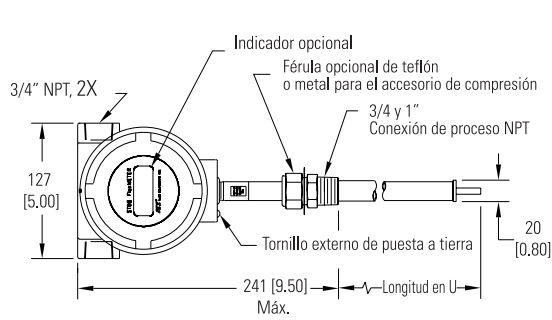
Medidor de flujo de inserción modelo ST98

Transmisor integral

NEMA 4 de acero al carbono (estándar) o NEMA 4X, aluminio

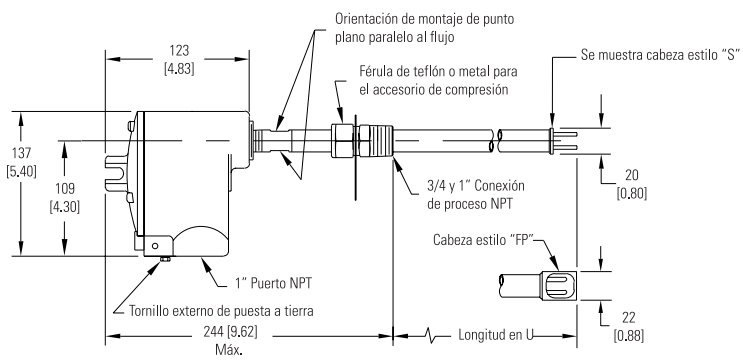
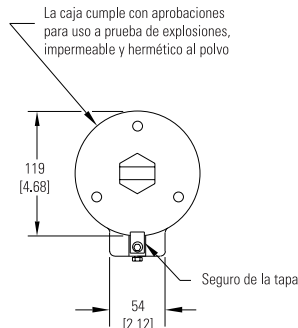


Lugares peligrosos, aluminio



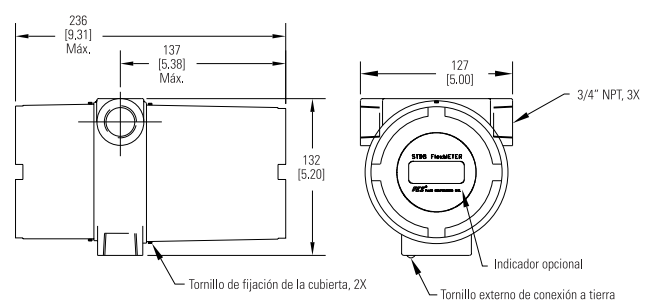
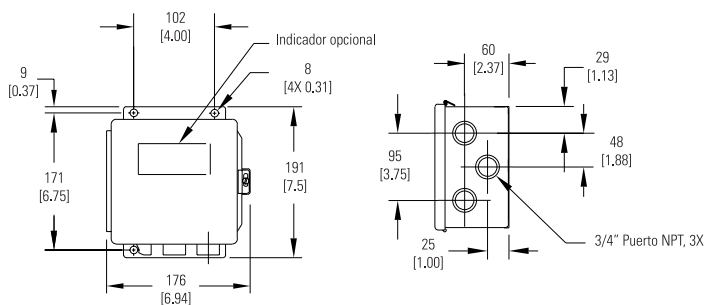
Configuración remota

Elemento de flujo: Lugares peligrosos, aluminio



Caja: NEMA 4 de acero al carbono o NEMA 4X, aluminio

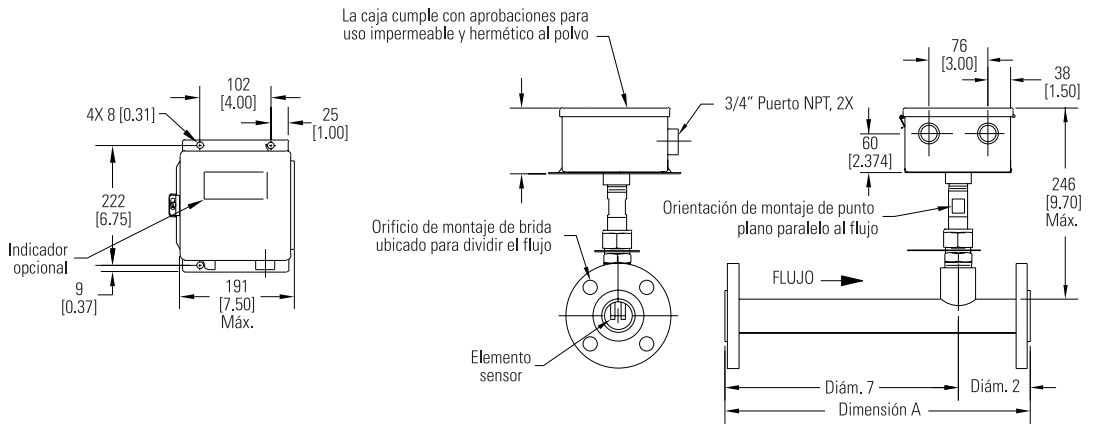
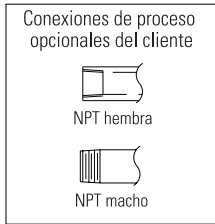
Caja: Lugares peligrosos, aluminio



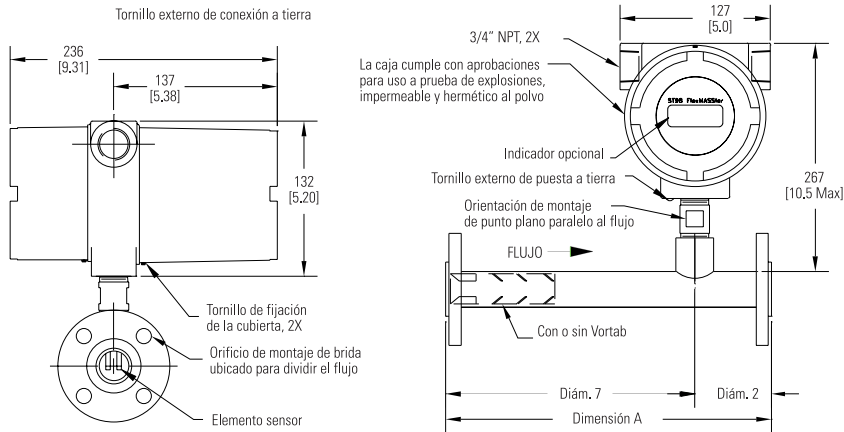
Medidor de flujo en línea modelo ST98L

Integral Transmitter

NEMA 4 de acero al carbono (estándar) o NEMA 4X, aluminio



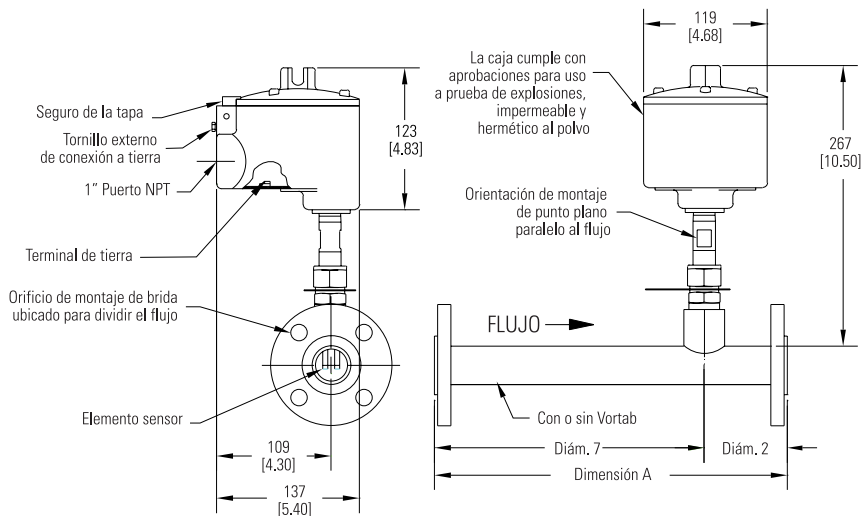
Lugares peligrosos, aluminio

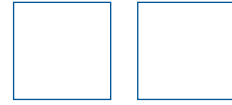
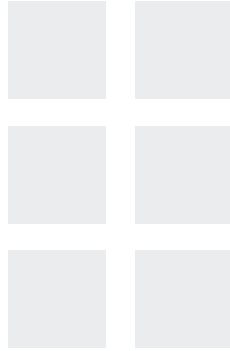


Nota: Las conexiones de brida opcionales aparecen sólo como referencia. La conexión de proceso estándar es NPT macho.

Configuración remota

Elemento de flujo: Lugares peligrosos, aluminio
Transmisor: Consulte a la configuración remota para el medidor de flujo de inserción ST98





FCI FLUID COMPONENTS
INTERNATIONAL LLC

Representación local:

DASTEC S.R.L.

Representantes / Distribuidores Exclusivos

Buenos Aires, Argentina

Tel.: (54 - 11) 5352-2500

Email: info@dastecsr.com.ar

Web: www.dastecsr.com.ar

Visita FCI: www.fluidcomponents.es

Oficina principal: 1755 La Costa Meadows Drive
San Marcos, California 92078 USA

Teléfono: 760-744-6950 **Fax:** 760-736-6250

Oficina de Europa: Persephonestraat 3-01 5047 TT Tilburg, Los Países Bajos

Teléfono: 31-13-5159989 **Fax:** 31-13-5799036

FCI es certificado ISO 9001:2000 y AS9100